

**Gamma cottura modulare  
thermaline 90 - Bagnomaria elettrico  
top GN 2/1, alzatina, 1 lato operatore**

ARTICOLO N° \_\_\_\_\_

MODELLO N° \_\_\_\_\_

NOME \_\_\_\_\_

SIS # \_\_\_\_\_

AIA # \_\_\_\_\_

**589135 (MCBBABHOAO)**Bagnomaria elettrico top,  
GN 2/1, con rubinetto  
posteriore, con alzatina  
posteriore - 1 lato operatore**Caratteristiche e benefici**

- Livello massimo di riempimento indicato sul lato della vasca
- Protezione: un sensore di temperatura spegne l'alimentazione in caso di surriscaldamento.
- Vasca con angoli arrotondati facile da pulire.
- Il sistema di giunzione tra le apparecchiature senza saldatura THERMODUL permette la rimozione delle unità in caso di sostituzione o di servizio.
- Manopole in metallo con impugnatura in silicone incastonato per un più facile utilizzo e pulizia. Il loro particolare disegno previene l'infiltrazione di liquidi all'interno dell'apparecchiatura.
- Piano di lavoro con cocchiatoio perimetrale alla vasca per evitare fuoriuscite di liquido.
- Temperatura dell'acqua controllata da un sensore elettronico impostabile come temperatura o potenza.
- Triplice sistema di sicurezza a protezione contro eventuali sovratemperature, resettabili manualmente senza l'uso di attrezzi.
- Display digitale di grandi dimensioni in vetro temperato per resistere al calore e agli agenti chimici. Il display mostra lo stato di lavoro on/off della macchina e delle resistenze, la temperatura di lavoro e quella impostata.

**Costruzione**

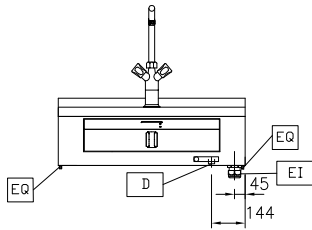
- Top in acciaio inox AISI 304 di 2 mm di spessore.
- Unità costruita secondo le norme DIN 18860\_2 con piano di lavoro da 20 mm e zoccolo da 70 mm.
- Tutte le superfici sono costruite evitando il più possibile zone di accumulo dello sporco per facilitare le operazioni di pulizia.
- Telaio interno in robusto acciaio inox AISI 304.
- Protezione all'acqua IPX5.
- Vasca in acciaio inox AISI 316L saldata nella parte superiore all'apparecchiatura.
- Unità costruita secondo la norma DIN 18860\_2 con pannello antigocciolamento di 20 mm di spessore.

**Sostenibilità**

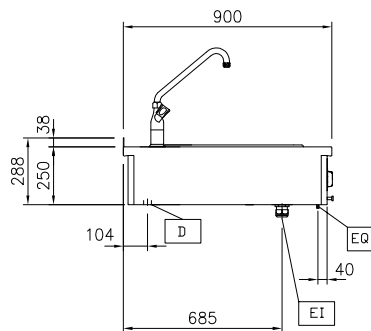
- Funzione standby per il risparmio energetico e recupero veloce della temperatura impostata.

Approvazione: \_\_\_\_\_

Fronte

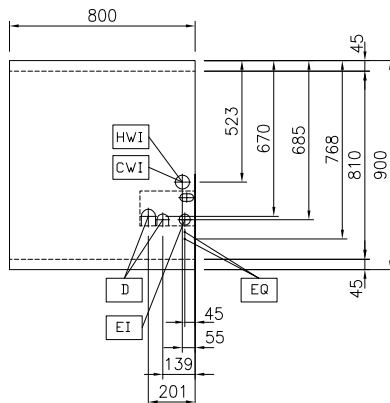


Lato



D = Scarico acqua  
EI = Connessione elettrica  
EQ = Vite Equipotenziale  
WI = Ingresso acqua

Alto



### Elettrico

Tensione di alimentazione: 400 V/3N ph/50/60 Hz  
Watt totali: 3 kW

### Informazioni chiave

Numero vasche: 1  
Dimensioni utili vasca (larghezza): 630 mm  
Dimensioni utili vasca (altezza): 170 mm  
Dimensioni utili vasca (profondità): 510 mm  
Capacità vasca: 10 lt MIN; 65 lt MAX  
Controllo termostatico: 30 °C MIN; 90 °C MAX  
Dimensioni esterne, larghezza: 800 mm  
Dimensioni esterne, profondità: 900 mm  
Dimensioni esterne, altezza: 250 mm  
Peso netto: 35 kg

### Sostenibilità

Consumo di corrente: 7.5 Amps

**Accessori opzionali**

- Kit profilo di connessione tra unità con alzatina, 900 mm PNC 912499
- Piano porzionatore da 800 mm PNC 912526
- Piano porzionatore da 800 mm PNC 912556
- Piano di lavoro ribaltabile 300x900mm PNC 912581
- Piano di lavoro ribaltabile 400x900mm PNC 912582
- Piano di lavoro laterale fisso 200x900mm PNC 912589
- Piano di lavoro laterale fisso 300x900mm PNC 912590
- Piano di lavoro laterale fisso 400x900mm PNC 912591
- Kit profilo di connessione tra unità con alzatina, lato destro PNC 912981
- Kit profilo di connessione tra unità con alzatina, lato sinistro PNC 912982
- Pannello posteriore in acciaio inox, per funzioni top e monoblocco con alzatina, 800x700mm PNC 913013
- Pannello posteriore in acciaio inox, per funzioni top e monoblocco con alzatina, 800x800mm PNC 913026
- Kit profilo di chiusura blocco, a filo, unità con alzatina, lato sinistro, 900 mm PNC 913117
- Kit profilo di chiusura blocco, a filo, unità con alzatina, lato destro 900 mm PNC 913118
- Coperchio per bagnomaria GN 2/1 PNC 913147
- Kit profilo di chiusura blocco (12.5mm), unità con alzatina, lato sinistro 900 mm PNC 913208
- Kit profilo di chiusura blocco (12.5mm), unità con alzatina, lato destro 900 mm PNC 913209
- Kit profilo di connessione per installazioni schiena contro schiena unità con alzatina (ordinare come speciale e specificare la lunghezza del blocco. Il prezzo indicato a listino si riferisce ad una lunghezza di 1000 mm) PNC 913226
- Profilo profondità: 900mm PNC 913232
- Kit ottimizzazione energetico 14A PNC 913244
- - NOT TRANSLATED - PNC 913297
- Pannello laterale in acciaio inox sinistro (12.5 mm), installazione a sbalzo, H= 400mm PNC 913636
- Pannello laterale in acciaio inox destro (12.5 mm), installazione a sbalzo, H= 400mm PNC 913637
- Pannello laterale in acciaio inox sinistro a filo, installazione a sbalzo, H= 400mm PNC 913638
- Pannello laterale in acciaio inox destro, a filo, installazione a sbalzo H= 400mm PNC 913639
- Kit di installazione a sbalzo - top da 800 mm PNC 913652
- Filtro L= 800 mm PNC 913665
- - NOT TRANSLATED - PNC 913676